

前 言

本标准等同采用国际标准 ISO 898-7:1992《紧固件机械性能 第7部分:螺栓与螺钉的扭矩试验和最小扭矩 公称直径 1 mm~10 mm》。

GB 3098 总的标题为“紧固件机械性能”,包括以下部分:

- GB 3098.1—82 紧固件机械性能 螺栓、螺钉和螺柱
- GB 3098.2—82 紧固件机械性能 螺母
- GB 3098.3—82 紧固件机械性能 紧定螺钉
- GB 3098.4—86 紧固件机械性能 细牙螺母
- GB 3098.5—85 紧固件机械性能 自攻螺钉
- GB 3098.6—86 紧固件机械性能 不锈钢螺栓、螺钉、螺柱和螺母
- GB 3098.7—86 紧固件机械性能 自攻锁紧螺钉 粗牙普通螺纹
- GB/T 3098.8—92 紧固件机械性能 耐热用螺纹连接副
- GB/T 3098.9—93 有效力矩型钢六角锁紧螺母 机械和工作性能
- GB/T 3098.10—93 紧固件机械性能 非金属螺栓、螺钉、螺柱和螺母
- GB/T 3098.11—1995 紧固件机械性能 自钻自攻螺钉
- GB/T 3098.12—1996 紧固件机械性能 螺母锥形保证载荷试验
- GB/T 3098.13—1996 紧固件机械性能 螺栓与螺钉的扭矩试验和破坏扭矩 公称直径 1~10 mm

本标准的附录 A 是提示的附录。

本标准由中华人民共和国机械工业部提出。

本标准由全国紧固件标准化技术委员会归口。

本标准由机械工业部机械科学研究院负责起草。

ISO 前言

ISO(国际标准化组织)是一个世界性的各国国家标准团体(ISO 成员团体)的联合组织。国际标准的制定工作是通过 ISO 各个技术委员会进行的。每个成员团体如对某一技术委员会所进行的项目感兴趣时,也可参加该委员会。与 ISO 有关的政府的和非政府的国际组织也可参加此项工作。ISO 与国际电工委员会(IEC)在电工标准化方面有着密切的联系。

经技术委员会采纳的国际标准草案,分发给所有成员团体进行投票表决。国际标准的正式出版需要至少 75% 的成员团体投票赞成。

国际标准 ISO 898-7 由 ISO/TC2 紧固件技术委员会,SC1 紧固件机械性能分技术委员会制定。

ISO 898 总的标题为“紧固件机械性能”,包括以下部分:

- 第 1 部分:螺栓、螺钉和螺柱
- 第 2 部分:规定保证载荷值的螺母 粗牙
- 第 5 部分:紧定螺钉及类似的不受拉应力的螺纹紧固件
- 第 6 部分:规定保证载荷值的螺母 细牙
- 第 7 部分:螺栓与螺钉的扭矩试验和最小扭矩 公称直径 1~10 mm

附录 A 是提示的附录。

中华人民共和国国家标准

紧固件机械性能 螺栓与螺钉的扭矩试验和破坏扭矩 公称直径 1~10 mm

GB/T 3098.13—1996
idt ISO 898-7:1992

Mechanical properties of fasteners—
Torsional test and minimum torques for bolts
and screws with nominal diameters 1 mm to 10 mm

1 范围

本标准规定了公称直径为 1~10 mm、性能等级为 8.8~12.9 级(GB 3098.1)的螺栓与螺钉的扭矩试验和破坏扭矩值。

本标准适用于螺纹规格小于 M3,在 GB 3098.1 中未规定最小拉力载荷与保证载荷的螺栓与螺钉;以及公称直径 3~10 mm,但长度太短而不能实施拉力试验的螺栓与螺钉。

破坏扭矩不适用于内六角紧定螺钉。

2 引用标准

下列标准所包含的条文,通过在本标准中引用而构成本标准的条文。本标准出版时,所示版本均为有效。所有标准都会被修订,使用本标准的各方应探讨使用下列标准最新版本的可能性。

GB 3098.1—82 紧固件机械性能 螺栓、螺钉和螺柱

3 扭矩试验

3.1 原理

将试验的螺栓或螺钉夹紧在试验装置中,测定其破坏扭矩。

3.2 装置(仪器)

3.2.1 扭力试验装置,如图 1 所示。

3.2.2 扭力计的示值不应超过对试件规定的最小破坏扭矩的五倍;扭力计的最大误差为试件最小破坏扭矩的±7%。

3.3 试验条件

试验时,螺栓或螺钉应只承受扭力,其值按表 2 的规定。在达到最小破坏扭矩之前,试件不得断裂。试验时,螺栓或螺钉头部和螺纹部分不应有摩擦而影响试验结果。

3.4 程序

将螺栓或螺钉试件插入试验夹具内,至少有两扣完整螺纹,同时夹具和螺栓或螺钉头之间应至少留出一个螺纹直径的长度,然后夹紧(见图 1);连续、平稳施加扭矩。

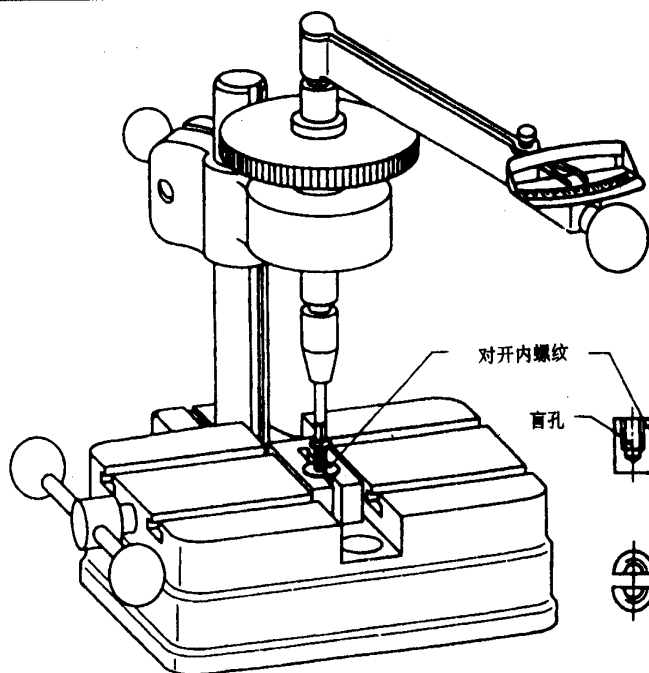


图 1 扭力试验装置

4 最小破坏扭矩

按下列公式确定最小破坏扭矩:

$$M_{Bmin} = \tau_{Bmin} \cdot W_{Pmin}$$

式中, $W_{Pmin} = \pi/16 \cdot d_{1min}^3$

$$\tau_{Bmin} = X \cdot \sigma_{bmin}$$

其中, M_{Bmin} ——最小破坏扭矩(见表 2);

τ_B ——扭转强度;

W_P ——抗扭截面模数;

d_{1min} ——外螺纹小径最小值;

σ_b ——抗拉强度;

X ——强度比 τ/σ_b (见表 1)。

表 1 强度比 X

性能等级	8.8	9.8	10.9	12.9
比值 X	0.84	0.815	0.79	0.75

表 2 最小破坏扭矩

螺纹规格	螺距 mm	最小破坏扭矩 ¹⁾ $M_{Bmin}, N \cdot m$				螺纹规格	螺距 mm	最小破坏扭矩 ¹⁾ $M_{Bmin}, N \cdot m$			
		性能等级						性能等级			
		8.8	9.8	10.9	12.9			8.8	9.8	10.9	12.9
M1	0.25	0.033	0.036	0.040	0.045	M5	0.8	7.6	8.3	9.3	10
M1.2	0.25	0.075	0.082	0.092	0.10	M6	1	13	14	16	17
M1.4	0.3	0.12	0.13	0.14	0.16	M7	1	23	25	28	31
M1.6	0.35	0.16	0.18	0.20	0.22	M8	1.25	33	36	40	44
M2	0.4	0.37	0.40	0.45	0.50	M8×1	—	38	42	46	52
M2.5	0.45	0.82	0.90	1.0	1.1	M10	1.5	66	72	81	90
M3	0.5	1.5	1.7	1.9	2.1	M10×1	—	84	92	102	114
M3.5	0.6	2.4	2.7	3.0	3.3	M10×1.25	—	75	82	91	102
M4	0.7	3.6	3.9	4.4	4.9	1) 最小破坏扭矩值适用于 6 g、6 f 和 6 e 的螺纹。					

附 录 A
(提示的附录)
注 释

GB 3098.1 规定了螺栓和螺钉的性能等级,但仅给出了 M3 及其以上规格的最小断裂载荷和保证载荷。在螺栓和螺钉规格较小的情况下,因受螺纹精度和试验装置精度的影响,准确的判定断裂载荷和保证载荷是不可能的;规格大于 M3 到 M10 的螺栓和螺钉,经常由于长度太短而不能实施拉力(或保证载荷)试验。因此,对 M1~M10(也包括细牙螺纹 M8×1、M10×1 和 M10×1.25)的螺栓和螺钉规定最小破坏扭矩,为评定其使用性能提供了依据。目前,仅对 8.8~12.9 级规定了最小破坏扭矩。因为,对低性能等级的试验结果是很分散的,所以,还需要更多的研究。

给出的最小破坏扭矩仅适用于不考虑摩擦的情况;可按本标准的规定,任选试验装置的型式,图 1 仅是一种试验装置的示例。

最小破坏扭矩是根据螺纹横截面求得的。本标准是按 6 g 螺纹小径的最小值计算的。试验结果表明,这些扭矩值也能用于 6f 和 6e。
